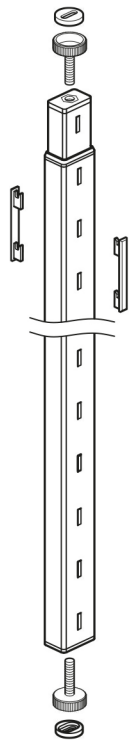


aura

FLOOR TO CEILING STANCHION H2100 - 2700 & 3000mm

2632-XXXX-SC



GB PLEASE READ BEFORE STARTING INSTALLATION

Make sure there are no pipes or cables where you are drilling.

FR SVP LIRE LES INSTRUCTIONS AVANT INSTALLATION

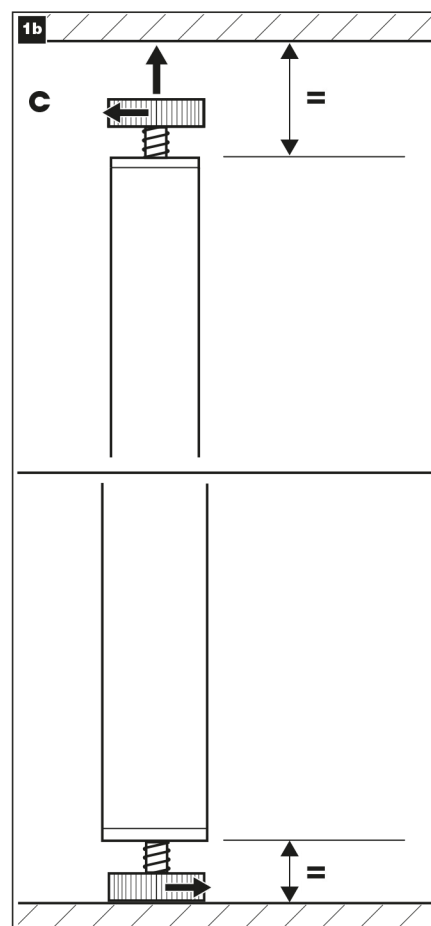
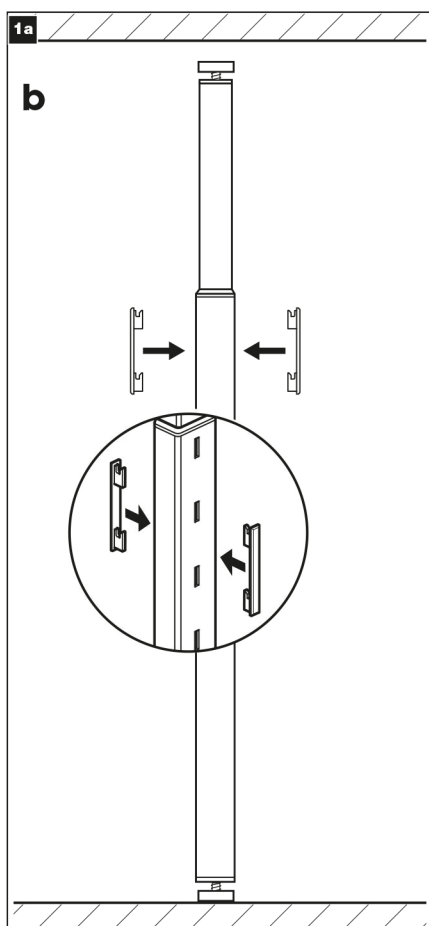
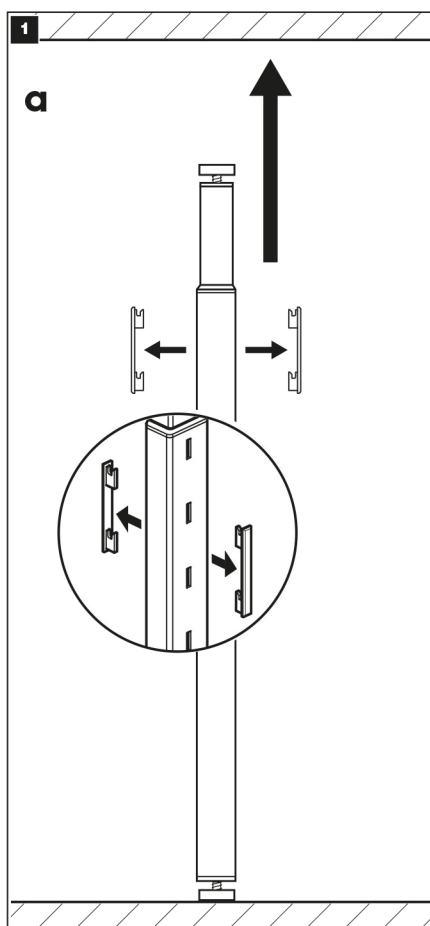
En cas de perçage s'assurer qu'il n'y est aucun passage de fils électriques ou de tuyaux.

D BITTE LESEN SIE DIESEN TEXT VOR DER INSTALLATION

Versichern Sie sich vor den Bohrungen, dass Sie keine Kabelleitungen oder im Mauerwerk verlegte Rohre verletzen.

IT LEGGERE PRIMA DEL MONTAGGIO

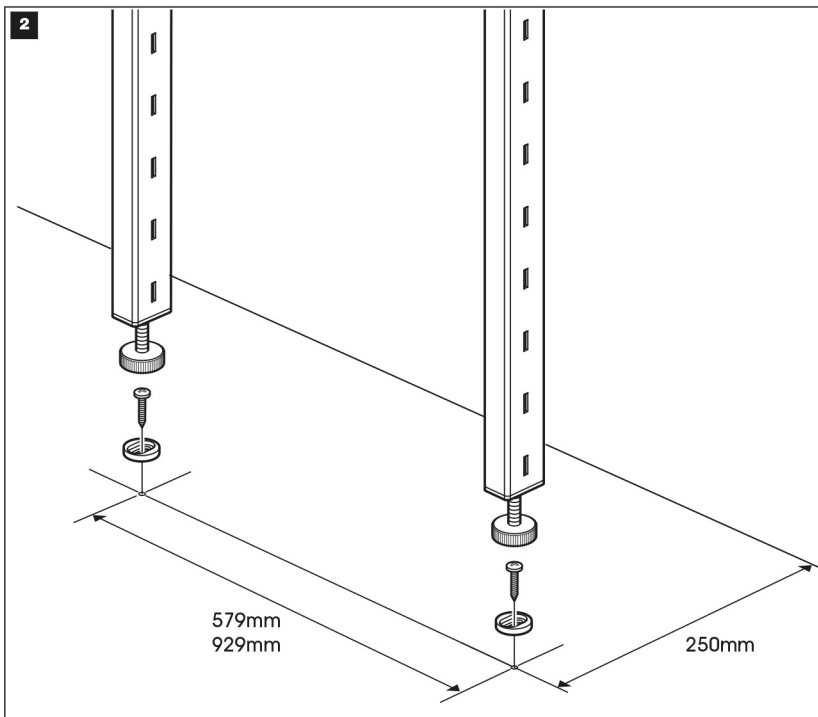
Fate attenzione al fatto che non ci siano tubi o cavi quando avitate i dischetti di fissaggio.



aura

FLOOR TO CEILING STANCHION H2100 - 2700 & 3000mm

2632-XXXX-SC

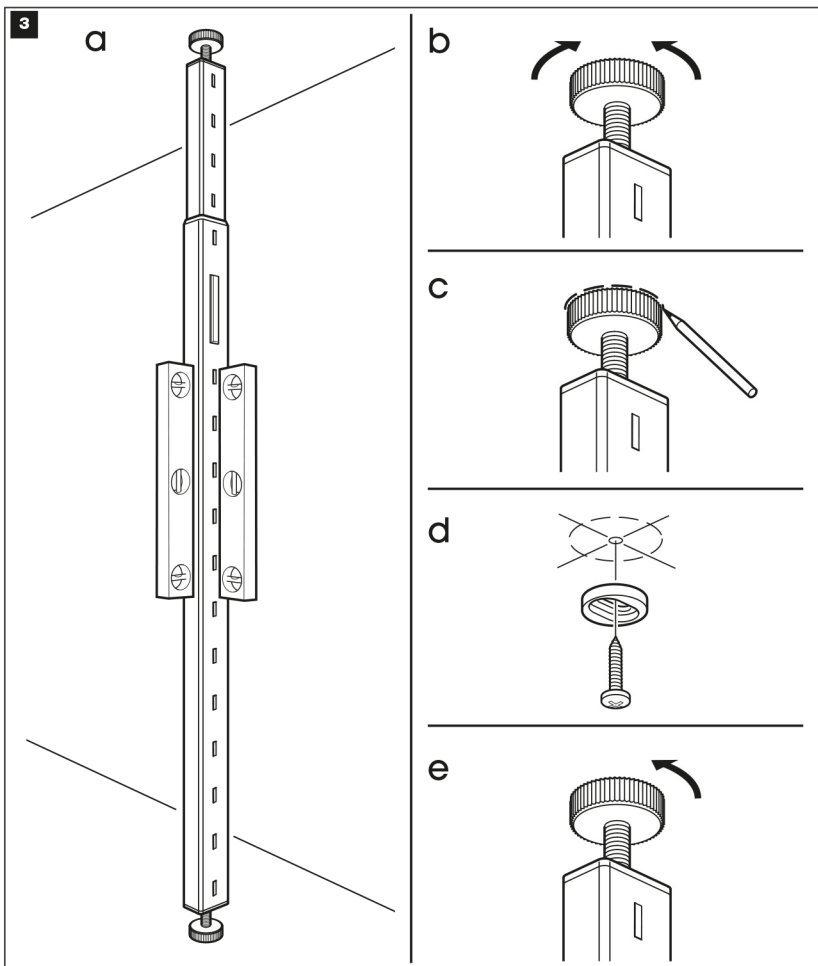


GB Decide on position of stanchion.
Fix plastic locator bracket to the floor.

FR Choisir l'emplacement des montants et fixer les rondelles de positionnement au sol.

D Legen Sie die Position des Stollen fest.
Fixieren Sie die Plastik Disc am Boden.

IT Decidete la posizione del montante. Fissate il dischetto nero di fissaggio sul pavimento.



GB Position stanchion onto plastic locator bracket and level.
Extend end bracket up to ceiling, mark position and remove, fix plastic locator bracket.
Reposition stanchion, tighten up to ceiling.

FR Positionner les montants sur les rondelles basses, étendre les montants jusqu'au plafond et marquer l'emplacement des rondelles hautes.
Fixer les et ajuster les pieds réglables.

D Positionieren Sie den Stollen auf der schwarzen Plastik Disc und richten Sie den Stollen mittels Wasserwaage in die korrekte Vertikale. Schrauben Sie den Stollenfuß bis an die Decke, markieren Sie die Position und entfernen Sie den Stollen. Danach die schwarze Plastik Disc fixieren. Einrichtung des Stollen und finale Befestigung an Boden und Decke.

IT Posizionate il montante sopra il dischetto di fissaggio e mettetelo in bolla.
Svitare il piedino superiore fino a toccare il soffitto, con una matita segnate la posizione del piedino, togliete il montante. Fissate il dischetto di fissaggio al soffitto. Riposizionate il montante e stringete i bulloni con la chiave.